



АТМОС

ПИРОЛИЗНЫЕ КОТЛЫ



Соответствуют требованиям Ecodesign



КАЧЕСТВО И НАДЕЖНОСТЬ



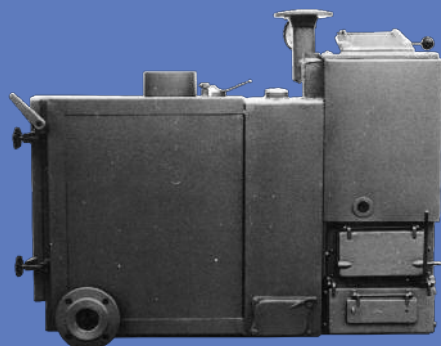
Три поколения семьи Цанкарж

2019

ATMOS 84 года

Продукция фирмы ATMOS – энергоэффективные твердотопливные котлы для всех видов твердого топлива, обладающие безупречной репутацией качества и надежности.

История семейной фирмы ATMOS начинается в 1935 году в чешском городе Бела под Бездежем. Ярослав Цанкарж-старший основывает производство силовых установок с принципом газификации под маркой «DOKOGEN» для автомобилей и морских судов, используемый в современных пиролизных котлах ATMOS для всех видов твердого топлива – древесины, угля, торфобрикета, пеллет. С тех пор компания ATMOS является крупнейшим производителем энергоэффективных твердотопливных котлов с мировым именем, продукция которого заслужила безупречную репутацию в Германии, Румынии, Италии, Франции, Швеции, Австрии, Польши, России, Болгарии, Дании, Словакии, Литве, Латвии, Украине, Беларуси, Японии, Южной Корее, Америке и др.



Котел «Экономик» 1960 года



Котел «Экономик» 1968 года

1942 год – фирма ATMOS начинает разработку и производство компрессоров, которые экспортировались во многие страны мира. Несмотря на немецкую оккупацию и национализацию, фирме удалось удержать разработку дровяных котлов, силовых газифицирующих агрегатов и компрессоров.

1960 год – произведен первый твердотопливный котел «ЭКОНОМИК», который совершил революцию в отоплении твердым топливом. Котлы отличались от каминов и печей существенной экономией дров и угля.

1980 год – очередной прорыв. На выставке «Праготерм» фирмой ATMOS впервые были представлены уникальные дровяные котлы КОМБИТЕРМ. Это инновационные твердотопливные котлы, отличительной особенностью которых являлись высокий КПД, низкий уровень выбросов, экономия топлива. Потребители по достоинству оценили энергоэффективность твердотопливных котлов КОМБИТЕРМ, спрос на которые ежегодно увеличивался.

ТРАДИЦИИ И УСПЕХ

С приходом на производство Ярослава Цанкаржа – младшего завод активно развивается, ведется научно-техническая работа в собственных испытательных лабораториях. Разработано 90 типов теплофикационных котлов, на которые получено 15 патентов.

1991 год – выпущен первый газогенераторный котел. На ряду с этим идет интенсивное развитие и внедрение новейших технологий, расширение ассортимента продукции и значительное увеличение мощностей производства, основанного на ультрасовременной базе.

Сегодня компания ATMOS – один из крупнейших высокотехнологичных производителей твердотопливных котлов в мире, который предлагает более 140 типов пиролизных и пеллетных котлов под брендом ATMOS. Приблизившись к физическим пределам надежности и эффективности, основные усилия инженеров и конструкторов компании ATMOS направ-

лены на создание комфортного, максимально безопасного и отвечающего самым современным тенденциям отопительного оборудования.

Современный завод ATMOS – высокое качество и соответствие требованиям 5 класса эмиссии, класса энергоэффективности A+ и требованиям директивы экодизайна пиролизных котлов ATMOS, безупречная репутация и повышенный спрос. Подтверждением этому служат международные сертификаты и аттестаты, многочисленные престижные награды на международных выставках.

Доказательством высокого качества и надежности служат цифры – более 300 000 твердотопливных котлов ATMOS было продано в 2017 г. Цель фирмы ATMOS – быть лучшим производителем твердотопливных и пеллетных котлов в Европе, для которого важны традиции, богатый опыт и имя ATMOS.



Производство и монтаж генераторов древесного газа «ДОКОГЕН»



«ДОКОГЕН» 1985



Компрессоры ATMOS 1945 года



ПРЕИМУЩЕСТВА КОТЛОВ ATMOS

- Газогенераторные котлы ATMOS – это запатентованные собственные научные разработки и признанные во всем мире лучшие котлы для всех видов твердого топлива.
- Современные высокотехнологичные энергоэффективные твердотопливные котлы длительного горения, достигающие КПД 90 %.
- Запатентованная конструкция теплообменника из специальной котловой стали 6 – 8 мм.
- Автоматически управляемый вытяжной вентилятор, способствующий удалению неприятного запаха копоти и дыма, комфортной очистке без пыли, существенно облегчает процесс растопки котла.
- Уникальные поворотные чугунные колосники для легкого удаления золы (серия C_S, AC_S).
- Чистое и эффективное сгорание с момента растопки. До минимума ограничено образование дегтя и конденсата.
- Газогенераторные котлы ATMOS могут работать и без вентилятора с понижением мощности до 70 %.
- Уникальная армированная керамика для защиты котла от прогорания и максимальной теплоотдаче.
- Большой объем загрузочной камеры позволит сжигать дрова длиной от 330 до 1000 мм диаметром 150 мм различных пород хвойных и лиственных.
- Экономичный расход топлива, снижающий расходы до 30–40 % за отопительный сезон.
- Высокий уровень надежности – встроенный охлаждающий контур от перегрева для безопасной работы котла.
- Класс энергоэффективности A+, наивысший 5-й экологический класс, соответствие европейским экологическим нормам ECODESIGN.

Учебный центр ATMOS 2



ПРОИЗВОДИМ КАЧЕСТВЕННЫЕ И НАДЕЖНЫЕ ИЗДЕЛИЯ

СОВРЕМЕННАЯ ПРОГРАММА ПРОИЗВОДСТВА

- пиролизные котлы для древесины серия DC_S мощностью от 15 до 150 кВт
- пиролизные угольно-дровяные котлы серия C_S мощностью от 20 до 50 кВт
- пиролизные котлы для каменного угля серия AC_S мощностью 25 кВт
- комбинированные котлы для древесины, угля, пеллет, природного газа и специальных легких топливных масел серия DC_SP (L) мощностью от 20 до 35 кВт
- пеллетные котлы ATMOS мощностью от 5 до 80 кВт
- пеллетные горелки ATMOS A25, A45, A85
- широкий ассортимент фирменного дополнительного оборудования – интеллектуальный контроллер ACD 01, компрессорная очистка пеллетных горелок, автоматическое золоудаление, пневматическая система подачи пеллет и многое другое.

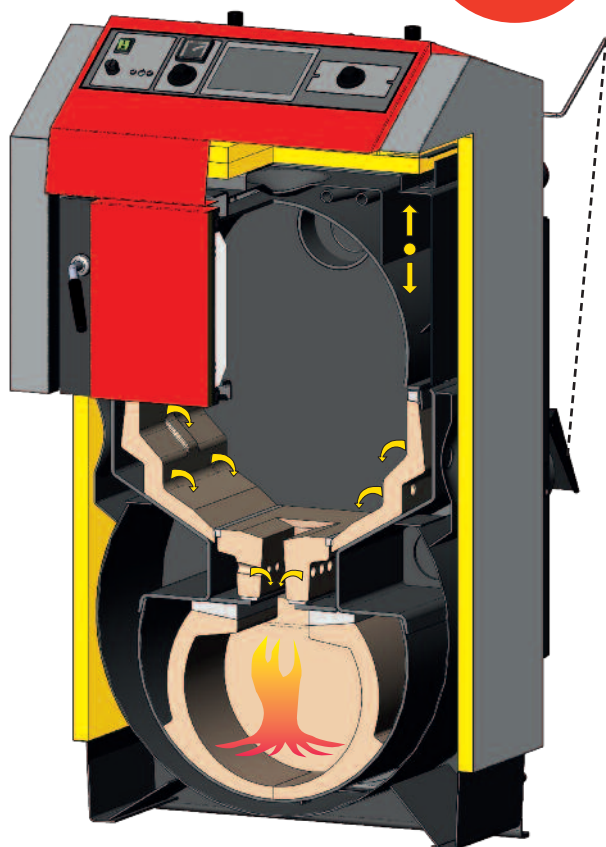
Производственный комплекс ATMOS 2



ФУНКЦИОНАЛЬНОСТЬ

Пиролизные котлы ATMOS – инновационные энергоэффективные твердотопливные котлы длительного горения. Процесс пиролиза (газогенерация) – термическое разложение твердого топлива, происходящий без доступа кислорода, при котором образуется максимальное количество газа, являющийся источником тепла в газогенераторных котлах ATMOS. Котлы ATMOS представляют собой уникальную запатентованную двухкамерную конструкцию. Верхняя камера – топливный бункер, нижняя – камера дожига со специальной армированной керамикой, где происходит сжигание пиролизного газа при температуре 1000 – 1200 °С.

НОВИНКА
DC 15 GS



ATMOS GENERATOR
DC 15 GS, DC 20 GS, DC 25 GS

Между камерами находится керамическая форсунка (сопло) для газификации древесины, которая способствует полному сгоранию топлива. На керамической форсунке, благодаря ограниченной подаче воздуха, подожженные дрова не горят в полную силу, а только тлеют. Поэтому в процесс горения вовлечено не все топливо, а лишь необходимое количество. Благодаря пиролизу у котлов ATMOS не происходит колебания мощности, а заданный режим стабилен в течении всего процесса сгорания топлива, сколько бы его не осталось в топке. Предварительно подогретый первичный и вторичный воздух подается в камеру сгорания посредством вытяжного вентилятора. Это позволяет достигнуть рабочей температуры котла за короткое время и способствует высокой эффективности горения с момента растопки.

ОКРУЖАЮЩАЯ СРЕДА

Процесс пиролиза и керамическая камера сгорания способствует практически абсолютному сжиганию топлива с минимум вредных выбросов в ATMOSферу. Котлы соответствуют требованиям экологически чистого оборудования по норме CSN EN 303-5, относятся к наивысшему классу EBCO – 4–5 и отвечают самым жестким требованиям ЕС и стандарту Ekodesign EU 2015/1189.



Горение газа в керамической топке
T = 1000–1200 °C

КОТЛЫ НА ДРЕВЕСИНЕ

КОТЛЫ ATMOS GENERATOR СЕРИИ DC 15 GS – DC 70 GSX

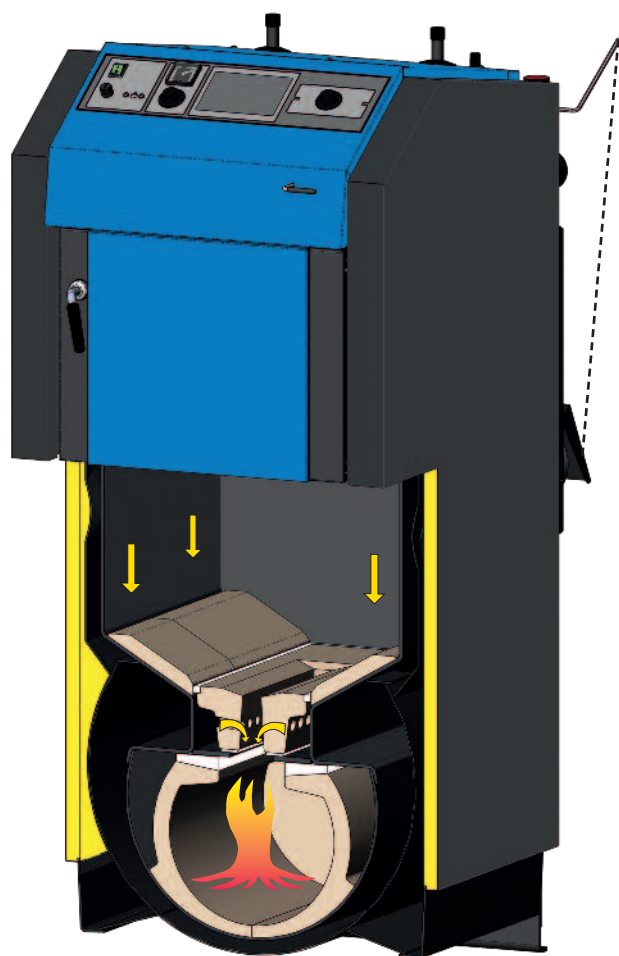


Линейка мощностью 15 – 70 kW



ФУНКЦИОНАЛЬНОСТЬ

Пиролизные котлы серии DC_GS (GSX) отличаются прямоугольной топкой, с двух сторон выложенной специальной жаростойкой керамикой, в нижней части оборудованной специальными отверстиями для привода заранее подогретого примарного воздуха, металлокерамической армированной газифицирующей форсункой и полусферической камерой сгорания, выполненной из специальной жаростойкой керамики. В котлах DC50 GSX и DC70GSX отсутствуют боковые керамические вставки.

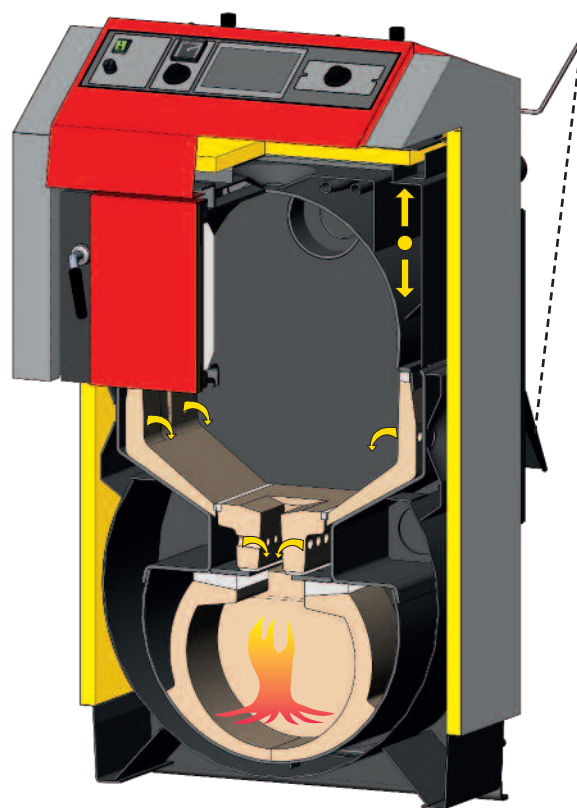


ATMOS GENERATOR
DC 50 GSX, DC 70 GSX

УСТАНОВКА

Котлы ATMOS отличаются сравнительно небольшими размерами и массой, что значительно упрощает их монтаж. Для предотвращения коррозии твердотопливные котлы рекомендуется устанавливать с термостатическим клапаном или «Laddomat 22». Рабочая температура должна быть в пределах 80 – 90 °С, температура возвратной воды – не менее 650 °С. Рекомендуется устанавливать котлы с буферными баками. Котлы необходимо устанавливать в специально отведенном, хорошо вентилируемом помещении.

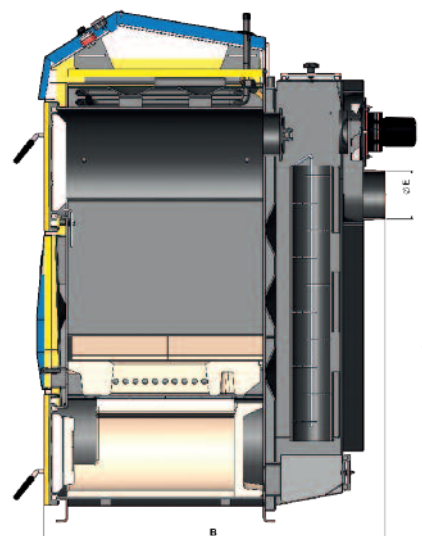
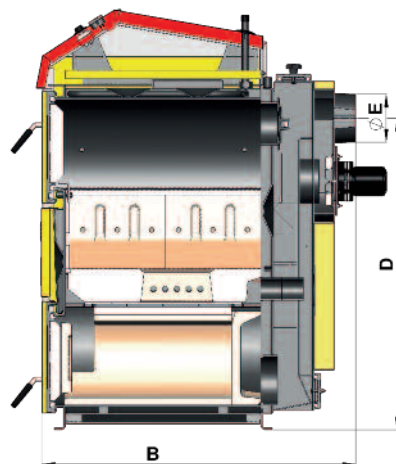
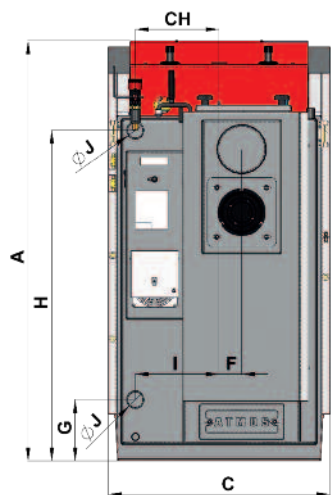
Керамическая камера = идеальная газификация.



ATMOS GENERATOR
DC 15 GS – DC 40 GS



КОТЛЫ НА ДРЕВЕСИНЕ



DC 15 GS – DC 40 GS

DC 50 GSX, DC 70 GSX

НОВИНКА

РАЗМЕРЫ	DC 15 GS	DC 20 GS	DC 25 GS	DC 32 GS	DC 40 GS	DC 50 GSX	DC 70 GSX
A	1280	1280	1280	1280	1434	1563	1686
B	670	758	959	959	959	1042	1268
C	678	678	678	678	678	678	678
D	950	950	950	950	1099	997	1086
E	150 (152)	150 (152)	150 (152)	150 (152)	150 (152)	150 (152)	180
F	69	69	69	69	69	70	58
G	185	185	185	185	185	184	184
H	1008	1008	1008	1008	1152	1287	1407
CH	256	256	256	256	256	256	256
I	256	256	256	256	256	256	256
J	6/4"	6/4"	6/4"	6/4"	2"	2"	2"

ТИП ATMOS GENERATOR	DC 15 GS	DC 20 GS	DC 25 GS	DC 32 GS	DC 40 GS	DC 50 GSX	DC 70 GSX
ДИАПАЗОН МОЩНОСТИ	кВт	15	20	25	32	40	49
ТЯГА ДЫМОХОДА	Па	16	20	23	24	25	26
МАССА КОТЛА	кг	302	343	431	436	485	538
ОБЪЕМ ВОДЫ	л	56	64	80	80	90	120
ОБЪЕМ ЗАГРУЗОЧНОЙ КАМЕРЫ	дм ³	66	80	120	125	160	210
МАКСИМАЛЬНАЯ ДЛИНА ПОЛЕНЬЕВ	мм	270	330	530	530	530	730
ОСНОВНОЕ ТОПЛИВО	СУХИЕ ДРОВА ВЛАЖНОСТЬЮ 12 – 20 % (ТЕПЛОТВОРНОСТЬ 15 – 18 МДж/кг) Ø 80 – 150 мм						
МИН. ТЕМПЕРАТУРА ВОЗВРАТНОЙ ВОДЫ	65 °C						
КЛАСС КОТЛА СОГЛАСНО СТАНДАРТУ EN 303-5	5	5	5	5	5	5	5
СООТВЕТСТВУЕТ EKODESIGN EU 2015/1189	●	●	●	●	●	●	●
КЛАСС ЭНЕРГОЭФФЕКТИВНОСТИ	A+	A+	A+	A+	A+	A+	A+



КОТЛЫ ATMOS GENERATOR DOKOGEN СЕРИИ DC_GD



Линейка мощностью 19 – 49 kW



КОТЛЫ НА ДРЕВЕСИНЕ

Котлы были разработаны на основе опыта разработки и производства генераторов древесного газа (газифицирующие энергоблоки под маркой «DOKOGEN») для автомобилей и катеров в 1935–1945 г.г. Дальнейшее развитие и производство генераторов для автомобилей и электростанций проходило в 1980–1985 г.г., когда экспортировались во Вьетнам. Котлы «Generátor Dokogen» отличаются специальной топкой, обложенной с обеих сторон фасонным керамическим шамотом. В нижней части топки размещены отверстия для подачи предварительно подогретого первичного воздуха, газифицирующая форсунка с отверстиями для подачи вторичного воздуха и нижняя камера сгорания со сферическим пространством. Задний дымовой канал оснащен трубчатым теплообменником.

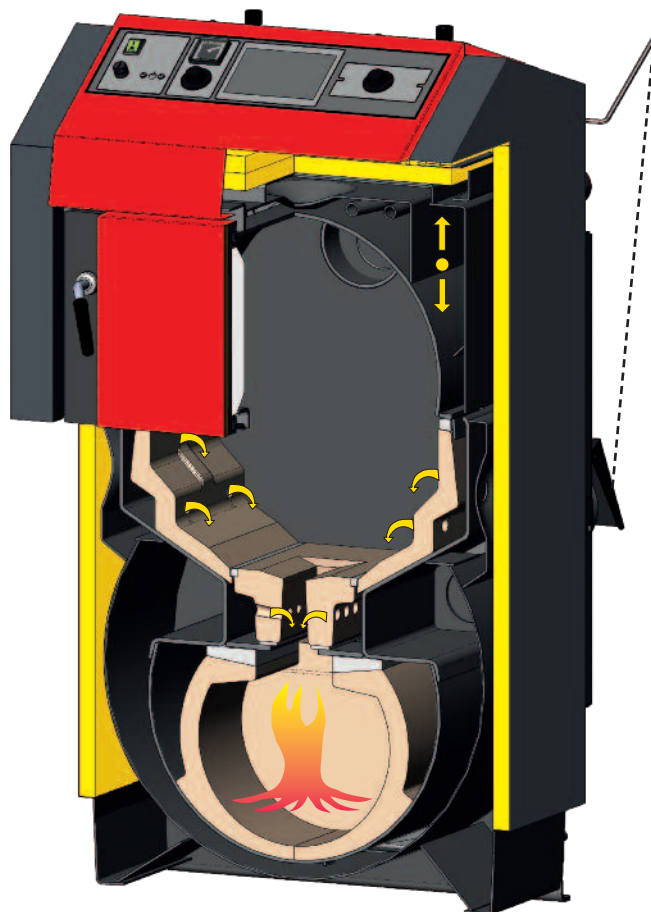


*Керамическая футеровка
в загрузочной камере*

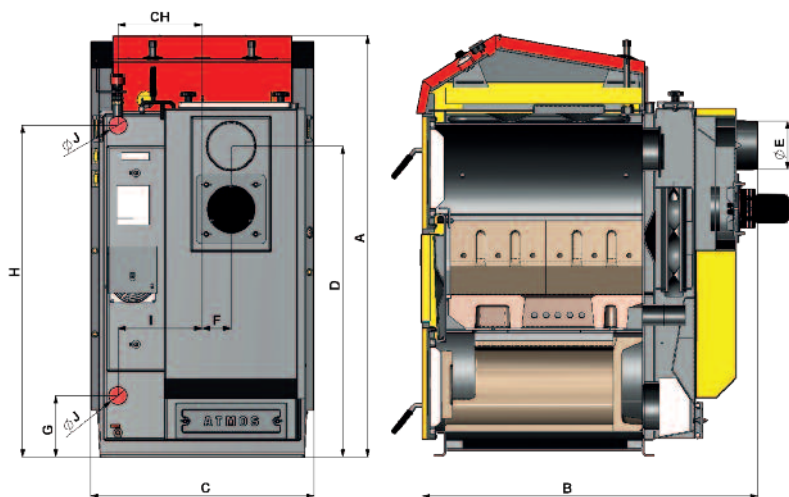


Нижняя камера сгорания

Подачей воздуха и процессом горения управляет вытяжной вентилятор, который контролирует растопку котла и эффективное горение сразу после растопки. Температура пламени в пределах от 1000 до 1250 °С. Обратное горение и керамическое топочное пространство обеспечивают практически полное сжигание топлива с минимальным выделением экологически вредных веществ. Поэтому котлы удовлетворяют предельные значения показателей для присвоения марки «Экологически щадящее изделие». Котлы по стандарту ČSN EN 303–5 относятся к 5-ому классу, а также удовлетворяют самые строгие требования регламента Европейского Союза – ECODESIGN 2015/1189.



ATMOS GENERATOR – DOKOGEN
DC 18 GD – DC 25 GD



Котлы ATMOS DC 18 GD – DC 50 GD



Трубчатый теплообменник



Вытяжной вентилятор
и дымоотводящий патрубок

РАЗМЕРЫ	DC 18 GD	DC 25 GD	DC 30 GD	DC 40 GD	DC 50 GD
A	1281	1281	1281	1435	1435
B	820	1020	1020	1120	1120
C	680	680	680	680	680
D	945	945	945	1095	1095
E	150 (152)	150 (152)	150 (152)	150 (152)	150 (152)
F	87	87	87	82	78
G	185	185	185	185	185
H	1008	1008	1008	1152	1152
CH	256	256	256	256	256
I	256	256	256	256	256
J	6/4"	6/4"	6/4"	2"	2"

ТИП ATMOS GENERATOR – DOKOGEN		DC 18 GD	DC 25 GD	DC 30 GD	DC 40 GD	DC 50 GD
ДИАПАЗОН МОЩНОСТИ	кВт	19	25	29,8	40	49
ТЯГА ДЫМОХОДА	Па	16	18	20	22	24
МАССА КОТЛА	кг	376	469	466	548	565
ОБЪЕМ КАМЕРЫ	дм ³	80	120	125	170	170
МАКСИМАЛЬНАЯ ДЛИНА ПОЛЕНЬЕВ	мм	330	530	530	530	530
ОБЪЕМ ВОДЫ	л	73	105	105	112	128
МИНИМАЛЬНАЯ ТЕМПЕРАТУРА ВОЗВРАТНОЙ ВОДЫ		65 °C				
ОСНОВНОЕ ТОПЛИВО		СУХИЕ ДРОВА ВЛАЖНОСТЬЮ 12 – 20 % (ТЕПЛОТВОРНОСТЬ 15 – 17 МДж/кг), Ø 80 – 150 мм				
КЛАСС КОТЛА СОГЛАСНО СТАНДАРТУ EN 303-5		5	5	5	5	5
СООТВЕТСТВУЕТ EKODESIGN EU 2015/1189		●	●	●	●	●
КЛАСС ЭНЕРГОЭФФЕКТИВНОСТИ		A+	A+	A+	A+	A+

КОТЛЫ НА ДРЕВЕСИНЕ

КОТЛЫ ATMOS СЕРИИ DC_S



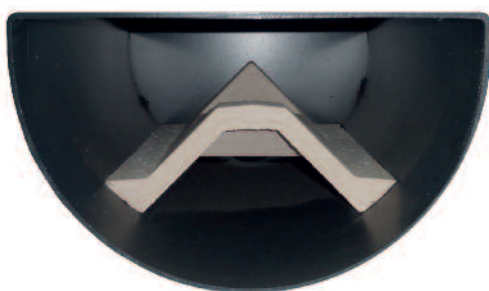
Линейка мощностью 20 – 49 kW



В пиролизных котлах ATMOS серии DC_S сжигание древесины происходит при температуре 1000–1100 °С с функцией генераторного газообразования. Это приносит экономию топлива и экологически чистую работу. Температура отходящих газов составляет 200–230 °С в зависимости от мощности котла. Котлы имеют предварительно нагретый до высокой температуры первичный и вторичный воздух, поэтому котлы отличаются тёплым и стабильным пламенем с постоянным качеством горения. Котлы оснащены вытяжным вентилятором, комфортны и просты в обслуживании. И, самое главное, надежные и безопасные. Максимальное избыточное давление 250 кПа. Большой топливный бункер позволяет сжигать колотые дрова хвойных и лиственных пород максимальной длины 330–1000 мм в зависимости от типа котла. Можно сжигать и крупноразмерные отходы древесины. Все котлы имеют встроенный охлаждающий контур. Установка котла с теплоаккумулятором снижает расход топлива на 20–30 %.

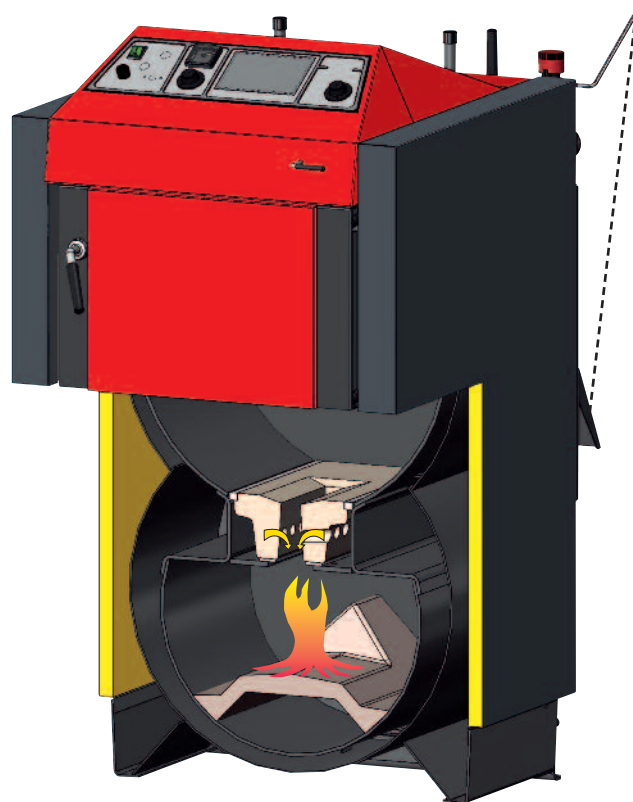


Верхняя камера котла ATMOS DC_S



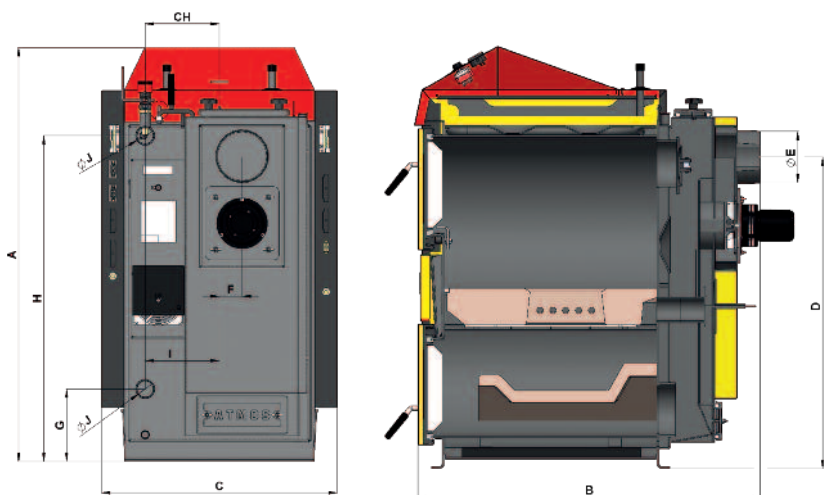
Нижняя камер котлов ATMOS DC_S

Чтобы правильно рассчитать объем аккумулирующего бака для котлов ATMOS, необходимо применять формулу: 1 кВт тепловой мощности = 50 л теплоносителя, т.е. для пиролизного котла ATMOS, например, мощностью 20 кВт необходима аккумулирующая емкость объемом 1000 л. Газогенераторные котлы на дровах серии DC_S отличаются сферической камерой загрузки, позволяющей оптимально разместить большое количество дров, подачей предварительно подогретых первичного и вторичного воздуха, керамической форсункой с газходами для смеси пиролизного газа и сильно разогретого воздуха и керамической нижней камерой сгорания. Применение прочной армированной керамики делает процесс горения высокоэффективным и надежно защищает нижнюю камеру от воздействия высоких температур.



Котлы ATMOS серии DC_S в разрезе

КОТЛЫ НА ДРЕВЕСИНЕ



Котлы ATMOS DC 18 S – DC 50 S



Размеры загрузочной камеры



Охлаждающий контур от перегрева

РАЗМЕРЫ	DC 18 S	DC 22 S	DC 25 S	DC 30 SX	DC 32 S	DC 40 SX	DC 50 S
A	1185	1185	1185	1185	1260	1260	1260
B	758	959	959	959	959	959	1160
C	675*	675*	675*	675*	678	678	678
D	874	874	874	874	950	950	950
E	150 (152)	150 (152)	150 (152)	150 (152)	150 (152)	150 (152)	150 (152)
F	65	65	65	65	69	69	69
G	208	208	208	208	185	185	185
H	933	933	933	933	1008	1008	1106
CH	212	212	212	212	256	256	256
I	212	212	212	212	256	256	256
J	6/4"	6/4"	6/4"	6/4"	6/4"	6/4"	2"

*ширина котла без бокового капота 555 мм

ТИП ATMOS «ДРЕВОГАЗ»		DC 18 S	DC 22 S	DC 25 S	DC 30 SX	DC 32 S	DC 40 SX	DC 50 S
ДИАПАЗОН МОЩНОСТИ	кВт	20	22	27	30	35	40	49
ТЯГА ДЫМОХОДА	Па	20	23	23	24	24	25	25
МАССА КОТЛА	кг	285	324	326	332	366	368	433
ОБЪЕМ ВОДЫ	л	45	58	58	58	80	80	89
ОБЪЕМ ЗАГРУЗОЧНОЙ КАМЕРЫ	дм ³	66	100	100	100	140	140	180
МАКСИМАЛЬНАЯ ДЛИНА ПОЛЕНЬЕВ	мм	330	530	530	530	530	530	730
ОСНОВНОЕ ТОПЛИВО		СУХИЕ ДРОВА ВЛАЖНОСТЬ 12 – 20 % (ТЕПЛОТВОРНОСТЬ 15 – 18 МДж/кг) Ø 80 – 150 мм						
МИН. ТЕМПЕРАТУРА ВОЗВРАТНОЙ ВОДЫ		65 °C						
КЛАСС КОТЛА СОГЛАСНО СТАНДАРТУ EN 303-5		5	5	5	5	5	5	4
СООТВЕТСТВУЕТ ECODESIGN EU 2015/1189		●	●	●	●	●		
КЛАСС ЭНЕРГОЭФФЕКТИВНОСТИ		A+	A+	A+	A+	A+	A+	A+

КОТЛЫ ATMOS БОЛЬШОЙ МОЩНОСТИ СЕРИИ DC_S



Линейка мощностью 70 – 150 kW



КОТЛЫ НА ДРЕВЕСИНЕ

ПРЕДНАЗНАЧЕНИЕ

Пиролизные дровяные котлы ATMOS этой серии предназначены для отопления больших загородных коттеджей, промышленных объектов, жилых и нежилых помещений общей площадью до 1500 м². Котлы сконструированы для сжигания древесных сухих поленьев длиной от 70 до 100 см и диаметром до 15 см, в зависимости от типа котла. При использовании дров большего диаметра (до 30 см), значительно увеличится время горения, но незначительно снизится мощность. Использование такого рода древесины позволит существенно снизить трудозатраты и время, необходимое на пиление и рубку дров. Опилки и прочий «древесный сор» можно сжигать только в комбинации с поленьями, но не более 10 % от общего объема.

ФУНКЦИОНАЛЬНОСТЬ

Котлы работают на принципе газификации древесины (ПИРОЛИЗЕ). В верхней камере сгорания, являющейся одновременно и топливным бункером, происходит превращение дров в слой раскаленных древесных углей. При этом выделяется древесный газ, который в керамической форсунке смешивается со вторичным воздухом и в виде пламени догорает в керамическом просторе нижней камеры сгорания. Принцип пиролиза позволяет полностью сжигать древесину до состояния порошкового пепла. Благодаря процессу пиролиза и увеличенной площади теплообменника, в том числе и дополнительного трубчатого, достигается высокий КПД (до 85 – 90 %) и комфорт эксплуатации котельного оборудования.



ATMOS DC 70 S

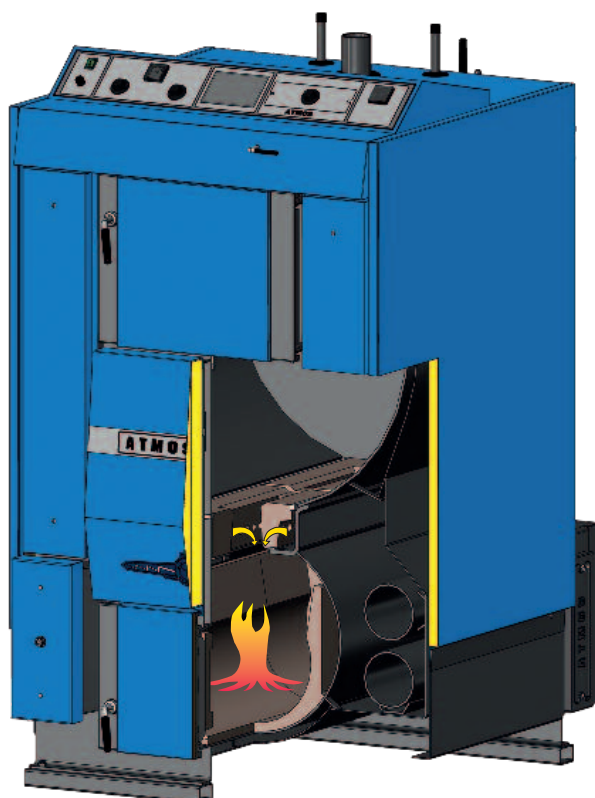


ПРИНЦИП ГОРЕНИЯ

Котлы работают по принципу газогенерации (пиролиза), при котором топливо в верхней камере разлагается на древесный уголь и древесный газ, который смешивается в специальной керамической форсунке с сильно подогретым вторичным воздухом и горит сверху вниз в нижней керамической камере при температуре 1000 – 1300 °С. В отличие от прямого горения, при горении по принципу газогенерации достигается высокая эффективность (КПД до 90 %), полнота сгорания, экологичность, существенная экономия топлива и высокий комфорт отопления.

НОВИНКИ

- Котел DC 100 (мощность 99 кВт) имеет два нагнетательных вентилятора с отдельными термостатами для эффективного управления мощностью котла.
- Котлы DC 105 S и DC 150 S (мощностью 105 – 150 кВт) оснащены двумя вытяжными вентиляторами и двумя воздушными заслонками с сервоприводами, степень открытия которых автоматически регулирует мощность и температуру дымовых газов по встроенному датчику. Такая схема обеспечивает идеальное горение с момента растопки, минимальные выбросы вредных веществ в атмосферу и постоянно высокий КПД.



ATMOS DC 100



ЭКОНОМИЯ И ЭНЕРГОЭФФЕКТИВНОСТЬ

Пиролизные дровяные котлы ATMOS отличаются низким потреблением топлива, высоким КПД (до 85–90%), минимальными трудозатратами, приемлемой конкурентноспособной ценой, высочайшим качеством и надежностью. Корпус выполнен из высококачественной стали 3–10 мм, что значительно увеличивает срок службы котлов. Пиролизные котлы ATMOS вне конкуренции относительно других видов отопительных котлов благодаря тому, что твердое топливо является и в обозримом будущем останется наиболее дешевым.

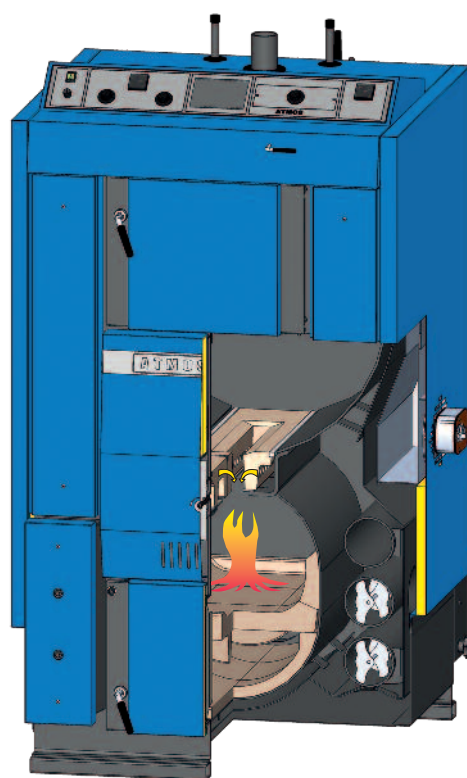
Высокий КПД = низкий расход топлива.

МОНТАЖ

Для защиты котла от коррозии, рекомендуется устанавливать термостатический клапан или

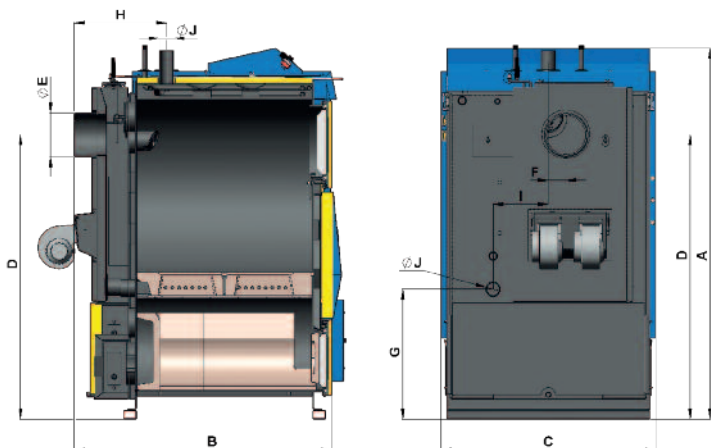
управляемый трехходовый клапан с сервоприводом и электронной регулировкой для управления минимальной температурой возвратной воды не ниже 65 °С, а также с подключением компенсационного или аккумуляторного бака объемом не менее 1000 литров. Это необходимо для того, чтобы использовать оптимальную мощность котла при наивысшем КПД. Если же котлы этой серии монтировать с аккумуляторными баками объемом 5000 – 6000 литров, это многократно снизит расход топлива и повысит комфорт всей отопительной системы. Все твердотопливные котлы ATMOS, согласно норме CSN EN 303-5, соответствуют наивысшему европейскому экологическому нормативу EURO-5.

МАКСИМАЛЬНОЙ ЭФФЕКТИВНОСТИ И ДОЛГОВЕЧНОСТИ КОТЛЫ ATMOS ДОСТИГАЮТ ПРИ ИСПОЛЬЗОВАНИИ АККУМУЛИРУЮЩИХ ЕМКОСТЕЙ, ПРИ КОТОРЫХ КОТЕЛ РАБОТАЕТ НА МАКСИМАЛЬНОЙ МОЩНОСТИ.

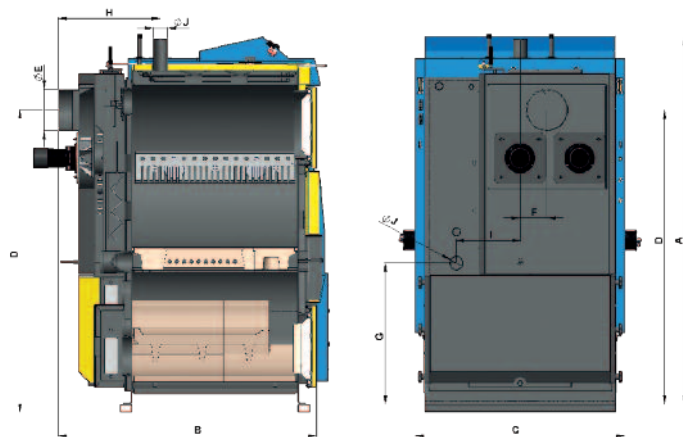


ATMOS DC 105 S, DC 150 S

КОТЛЫ ATMOS СЕРИИ DC_S

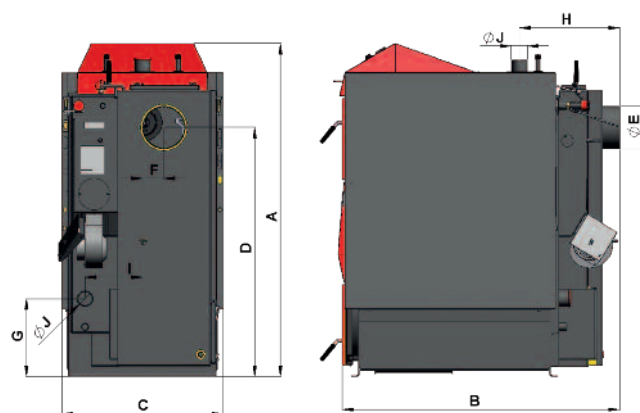


Котел ATMOS DC 100



Котлы ATMOS DC 105 S, DC 150 S

РАЗМЕРЫ	DC 70 S	DC 100	DC 105 S	DC 150 S
A	1399	1690	1813	1813
B	1166	1170	1095	1295
C	678	970	1010	1010
D	1047	1290	1459	1459
E	180	200	200	200
F	90	80	129	129
G	325	590	721	721
H	1230	420	492	492
CH	-	-	-	-
I	240	330	307	307
J	2"	2"	2"	2"



Котлы ATMOS DC 70 S

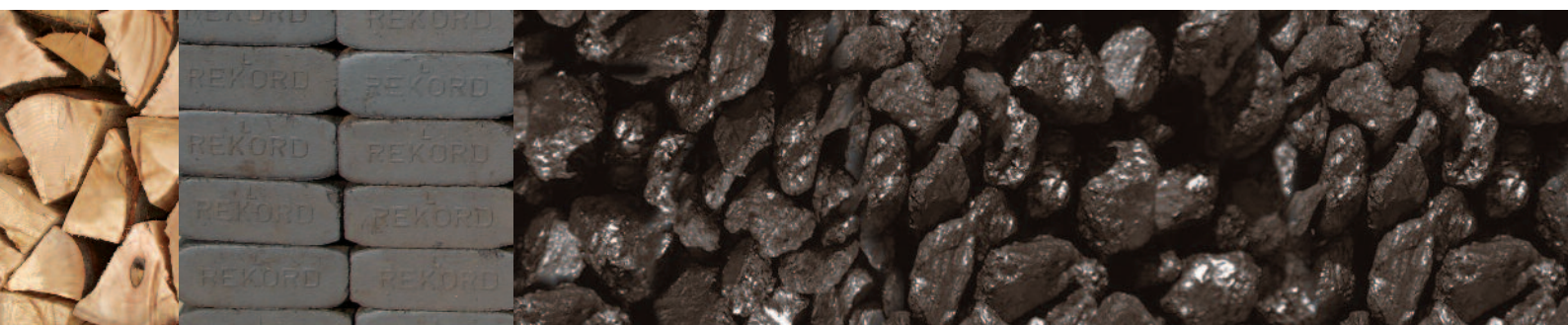
ТИП ATMOS «ДРЕВОГАЗ»	DC 70 S	DC 100	DC 105 S	DC 150 S	
ДИАПАЗОН МОЩНОСТИ	kW	70	99	105	150
ОБЪЕМ ЗАГРУЗОЧНОЙ КАМЕРЫ	l	180	400	300	400
МАКСИМАЛЬНАЯ ДЛИНА ПОЛЕНЬЕВ	mm	730	730	530	730
ОСНОВНОЕ ТОПЛИВО	ДЕРЕВО (ПОЛЕНЬЯ) ВЛАЖНОСТЬЮ 12 – 20 % Ø 80 – 150 мм ТЕПЛОТВОРНОСТЬ 15 – 18 МДж/кг				
МАКСИМАЛЬНОЕ ДАВЛЕНИЕ ВОДЫ	kPa	250	250	250	250
ПОТРЕБЛЯЕМАЯ ЭЛЕКТРОЭНЕРГИЯ	W	50	100	185	185
МАССА КОТЛА	kg	515	820	900	1030
ТЯГА ДЫМОХОДА	Pa	30	35	25	25
МИН. ТЕМПЕРАТУРА ВОЗВРАТНОЙ ВОДЫ	°C	65 °C	65 °C	65 °C	65 °C
ВЕНТИЛЯТОР	НАГРЕВАТЕЛЬНЫЙ	НАГРЕВАТЕЛЬНЫЙ	ВЫТЯЖНОЙ	ВЫТЯЖНОЙ	
КЛАСС КОТЛА СОГЛАСНО СТАНДАРТУ EN 303-5	4	5	5	5	
КЛАСС ЭНЕРГОЭФФЕКТИВНОСТИ	A+	A+	A+	A+	
СООТВЕТСТВУЕТ EKODESIGN EU 2015/1189		●	●	●	



КОМБИНИРОВАННЫЕ КОТЛЫ ATMOS КОМБИ



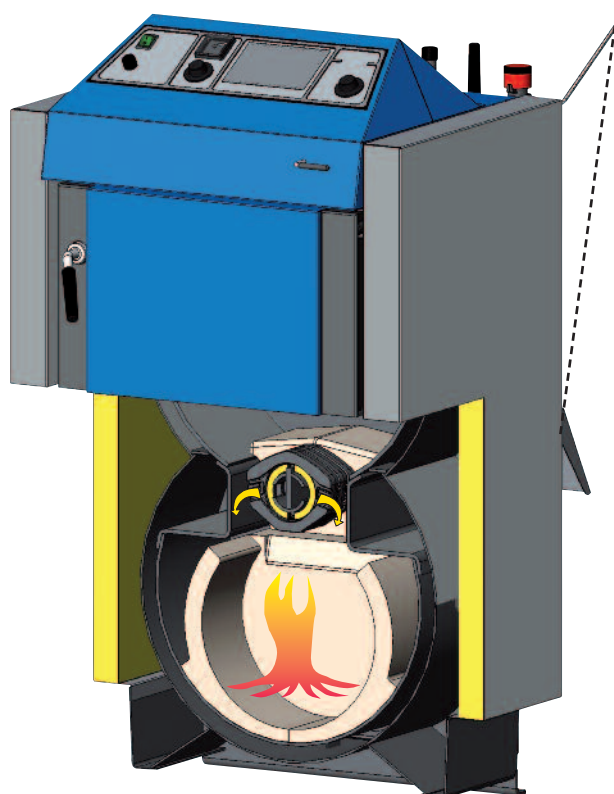
Линейка мощностью 16 – 48 kW



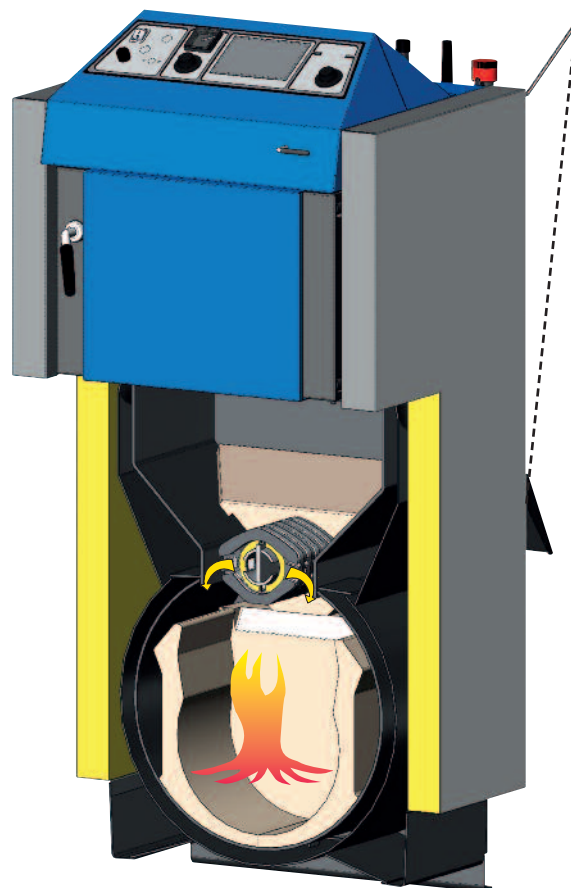
ПРЕИМУЩЕСТВА КОТЛОВ ATMOS КОМБИ

Инновационные пиролизные твердотопливные котлы ATMOS с вытяжным вентилятором серии КОМБИ открывают новые перспективы на газогенерацию угля в комбинации с дровами. Котлы сконструированы для сжигания угля на принципе генераторного газообразования с использованием вытяжного вентилятора. В случае недостатка угля, можно в одном и том же котле топить дровами. При необходимости, можно использовать уголь и дрова одновременно. Независимо от использования различных видов топлива КПД котла достигает 90 %.

Температура топочных газов 200–230 °С в номинальном режиме котла, что подтверждает качество сжигания твердого топлива. Уникальная запатентованная конструкция теплообменника котлов изготовлена путем сварки стальных листов толщиной 3–6 мм. Отличительная особенность – подвижные колосники из высококачественного чугуна со сложной системой подачи вторичного воздуха. Камера догорания оснащена керамическими формовыми огнеупорами, в которой полностью догорают мелкие фракции угля.



ATMOS КОМБИ
С 15 S, С 18 S – БУРЫЙ УГОЛЬ
АС 25 S – УГОЛЬНЫЕ БРИКЕТЫ, КАМЕННЫЙ УГОЛЬ



ATMOS КОМБИ
С 25 ST, С 32 ST, С 40 S, С 50 S – БУРЫЙ УГОЛЬ

УГОЛЬНО-ДРОВЯНЫЕ КОТЛЫ

ЭКОЛОГИЧНОСТЬ

С экологической точки зрения, благодаря новым технологиям газогенерации угля в котлах ATMOS KOMBI, значительно снизились показатели эмиссионных выбросов в атмосферу.

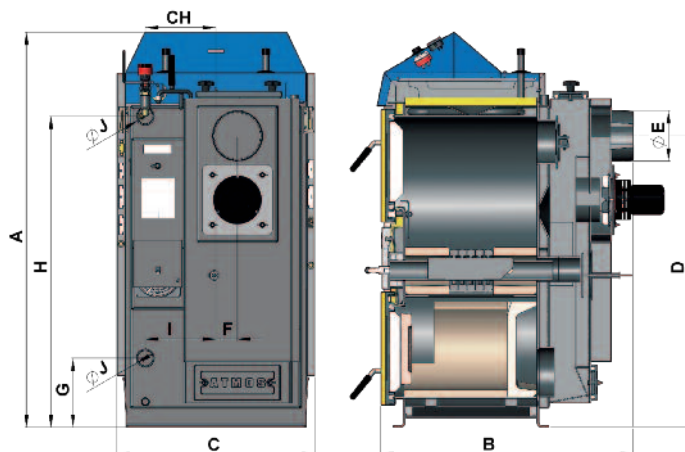
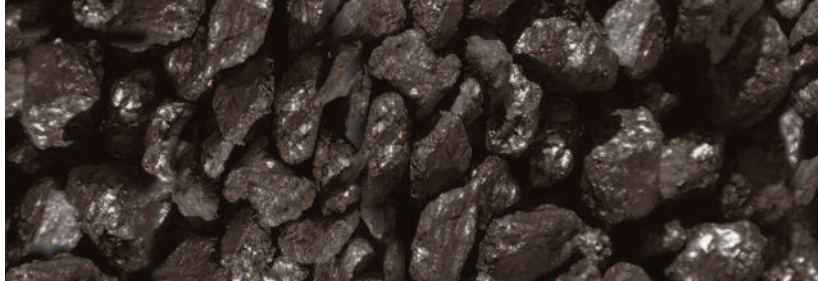
Плавная регуляция мощности с высокой эффективностью позволила добиться значительной экономии топлива. Керамическая камера сгорания и процесс пиролиза позволяют достигать практически совершенного сжигания топлива. Экологичность котла гарантирована при эксплуатации его в пределах рекомендованных диапазонов мощности.

По норме Европейского Союза CSN EN 303–5 котлы ATMOS Kombi относятся к наивысшему классу EBP0–5.

ЭКСПЛУАТАЦИЯ И ОБСЛУЖИВАНИЕ

Рекомендуемым топливом в котлах серии C_S (ST) является бурый уголь (торфобрикет) и сухие дрова в поленьях. В серии AC_S рекомендуемое топливо – каменный уголь и сухие дрова. Альтернативным топливом могут быть другие виды бурого угля, угольные и древесные брикеты, а также брикеты из соломы, травы и прочего биологического сырья. Рекомендуем закладывать в топку одновременно как уголь, так и дрова. Топливо подкладываем в котел 2–4 раза в сутки в зависимости от вида. Пепел достаточно вычистить 1 раз в 5–7 дней, в зависимости от используемого вида топлива. Вытяжной вентилятор упрощает растопку и снижает задымление помещения котельной.





НОВИНКА

РАЗМЕРЫ	C 15 S	C 18 S	C 25 ST	C 32 ST	C 40 S	C 50 S
A	1185	1185	1435	1435	1435	1435
B	658	758	758	858	1117	1117
C	595	675*	675*	675*	675*	675*
D	847	874	1121	1121	1121	1115
E	150 (152)	150 (152)	150 (152)	150 (152)	150 (152)	150 (152)
F	65	65	65	65	78	78
G	210	210	210	210	210	210
H	933	933	1177	1177	1177	1177
CH	212	212	212	212	212	212
I	212	212	212	212	212	212
J	6/4"	6/4"	6/4"	6/4"	2"	2"

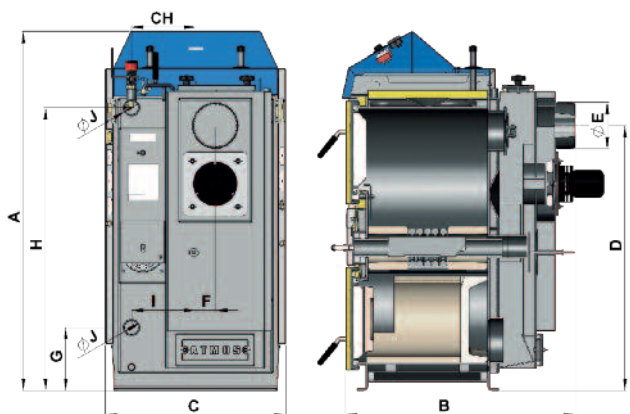
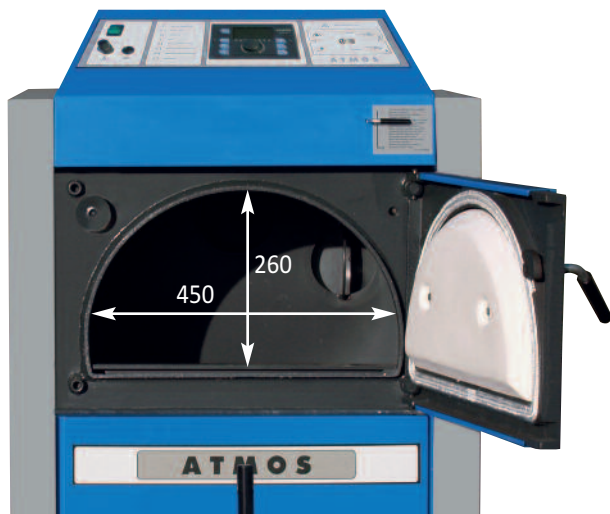
*ширина котла без бокового капота 555 мм

ТИП АТМОС КОМБИ – БУРЫЙ УГОЛЬ		C 15 S	C 18 S	C 25 ST	C 32 ST	C 40 S	C 50 S
ДИАПАЗОН МОЩНОСТИ	кВт	16	20	25	32	40	48
ТЯГА ДЫМОХОДА	Па	16	20	23	25	28	28
МАССА КОТЛА	кг	273	295	379	415	434	492
ОБЪЕМ ВОДЫ	л	37	45	68	74	77	105
ОБЪЕМ ЗАГРУЗОЧНОЙ КАМЕРЫ	дм ³	50	65	100	125	150	150
ОСНОВНОЕ ТОПЛИВО		БУРЫЙ УГОЛЬ ОРЕХ 1 ТЕПЛОТВОРНОСТЬЮ 17 – 20 МДж/кг					
ДОПОЛНИТЕЛЬНОЕ ТОПЛИВО		СУХОЕ ДЕРЕВО ВЛАЖНОСТЬЮ 12 – 20 % (ТЕПЛОТВОРНОСТЬ 15 – 18 МДж/кг) Ø 80 – 120 mm					
МАКСИМАЛЬНАЯ ДЛИНА ПОЛЕНЬЕВ	мм	250	330	330	430	530	530
МИН. ТЕМПЕРАТУРА ВОЗВРАТНОЙ ВОДЫ		65 °C					
КЛАСС КОТЛА СОГЛАСНО СТАНДАРТУ EN 303-5		5	5	5	5	4	5
СООТВЕТСТВУЕТ EKODESIGN EU 2015/1189		●	●	●	●	●	●
КЛАСС ЭНЕРГОЭФФЕКТИВНОСТИ		B	C	C	C	C	B

КОТЛЫ АТМОС КОМБИ АС 25 S



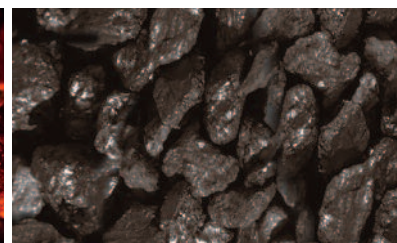
Чугунные поворотные колосники



РАЗМЕРЫ	АС 25 S
A	1185
B	758
C	675*
D	874
E	150 (152)
F	65
G	210
H	933
CH	212
I	212
J	6/4"

ТИП АТМОС КОМБИ – УГОЛЬНЫЕ БРИКЕТЫ, КАМЕННЫЙ УГОЛЬ		АС 25 S
ДИАПАЗОН МОЩНОСТИ	кВт	26
ТЯГА ДЫМОХОДА	Па	20
МАССА КОТЛА	кг	297
ОБЪЕМ ВОДЫ	л	45
ОБЪЕМ ЗАГРУЗОЧНОЙ КАМЕРЫ	дм ³	65
ОСНОВНОЕ ТОПЛИВО	УГОЛЬНЫЕ БРИКЕТЫ, КАМЕННЫЙ УГОЛЬ	
ДОПОЛНИТЕЛЬНОЕ ТОПЛИВО	СУХИЕ ДРОВА ВЛАЖНОСТЬ 12 – 20 % (ТЕПЛОТВОРНОСТЬ 15 – 18 МДж/кг) Ø 80 – 120 mm	
МИН. ТЕМПЕРАТУРА ВОЗВРАТНОЙ ВОДЫ		65 °C
КЛАСС КОТЛА СОГЛАСНО СТАНДАРТУ EN 303-5		5
СООТВЕТСТВУЕТ EKODESIGN EU 2015/1189		●
КЛАСС ЭНЕРГОЭФФЕКТИВНОСТИ		C

*ширина котла после снятия бокового капота 555 мм





ПИРОЛИЗНЫЕ КОТЛЫ ATMOS С ПеллетНОЙ ГОРЕЛКОЙ



Линейка мощностью 6 – 45 kW



ПИРОЛИЗНЫЕ КОТЛЫ

ПРЕИМУЩЕСТВА

- высокий КПД < 90% для всех видов твердого топлива;
- возможность установить пеллетную горелку в любой пиролизный котел, независимо от времени приобретения;
- широкий диапазон мощности от 20 до 50 кВт;
- возможность сжигать все виды твердого топлива в одном котле;
- монтаж/демонтаж пеллетной горелки занимает 1–2 минуты;
- многофункциональная автоматика горелки, не требующая дополнительных настроек после монтажа/демонтажа горелки;
- энергоэффективный, экономичный котел для дров, торфобрикета, угля, пеллет;
- простой уход без пыли и копоти, благодаря вытяжному вентилятору.



Т В Е Р Д

О Е Т О П Л И В О

С ПЕЛЛЕТНОЙ ГОРЕЛКОЙ



Стандартное исполнение
Котел DC 25 S со шнеком DA2000
и бункером на 500 л



Компактное исполнение
Котел C 18 S с бункером AZPU
240 M – 240 л



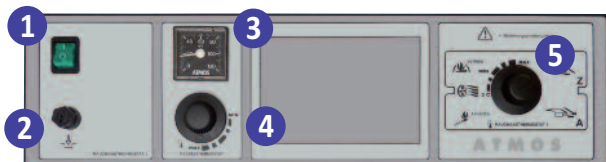
Компактное исполнение
Котел C 18 S с бункером – AZPU 400 M Design – 400 л
– AZPU 300 M Design – 300 л

ТИП ATMOS КОМБИ	C 18 S	C 25 ST	C 32 ST	AC 25 S
ДИАПАЗОН МОЩНОСТИ НА ПЕЛЛЕТАХ (кВт)	6 – 20	7 – 24	7 – 24	6 – 20
ОСНОВНОЕ ТОПЛИВО	бурый уголь, древесные пеллеты			каменный уголь, пеллеты
КЛАСС КОТЛА СОГЛАСНО СТАНДАРТУ EN 303-5	5	5	5	5
СООТВЕТСТВУЕТ EKODESIGN EU 2015/1189	●	●	●	●
ДОПОЛНИТЕЛЬНОЕ ТОПЛИВО	сухие дрова	сухие дрова	сухие дрова	бурый уголь, дрова
КЛАСС КОТЛА НА ТВЕРДОМ ТОПЛИВЕ СОГЛАСНО EN 303-5	5	5	5	5
КЛАСС ЭНЕРГОЭФФЕКТИВНОСТИ	A+	A+	A+	A+

ТИП ATMOS "ДРЕВОГАЗ"	DC 18 S	DC 25 S	DC 32 S	DC 50 S
ДИАПАЗОН МОЩНОСТИ НА ПЕЛЛЕТАХ (кВт)	6 – 20	7 – 24	7 – 24	13 – 45
РЕКОМЕНДОВАННОЕ ТОПЛИВО	древесные пеллеты	древесные пеллеты	древесные пеллеты	древесные пеллеты
КЛАСС КОТЛА СОГЛАСНО СТАНДАРТУ EN 303-5	5	5	5	5
СООТВЕТСТВУЕТ EKODESIGN EU 2015/1189	●	●	●	●
РЕКОМЕНДОВАННОЕ ТОПЛИВО	сухие дрова / 20 kW	сухие дрова / 27 kW	сухие дрова / 35 kW	сухие дрова / 49 kW
КЛАСС КОТЛА НА ТВЕРДОМ ТОПЛИВЕ СОГЛАСНО EN 303-5	5	5	5	4
КЛАСС ЭНЕРГОЭФФЕКТИВНОСТИ	A+	A+	A+	A+

РЕГУЛИРОВАНИЕ / УСТАНОВКА

СТАНДАРТНАЯ ПАНЕЛЬ РЕГУЛИРОВАНИЯ



1. Главный выключатель.
2. Предохранительный термостат.
3. Термометр.
4. Регулировочный термостат.
5. Термостат топочных газов.

ПАНЕЛЬ С ЭКВИТЕРМАЛЬНЫМ КОНТРОЛЛЕРОМ ATMOS ACD 01



Управление процессами:

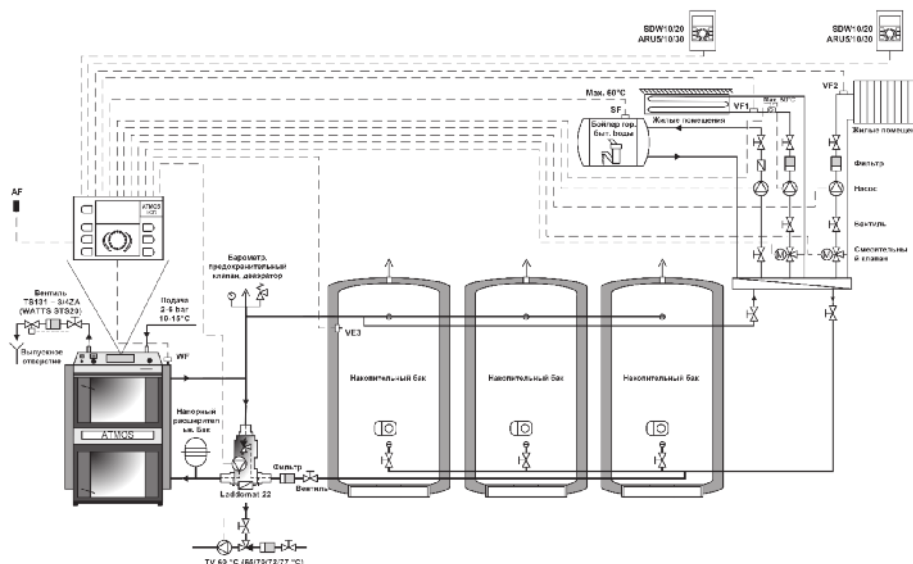
- Погодозависимая автоматика для комплексного управления системой отопления.
- Возможность недельного программирования работы котла.
- Управление двумя и более независимыми отопительными контурами.
- Контроль и управление двух отопительных котлов, например, твердотопливного и газового.
- Управление гелиоколлекторами.



Laddomat 22

СХЕМА СОЕДИНЕНИЯ С LADDOMAT 22

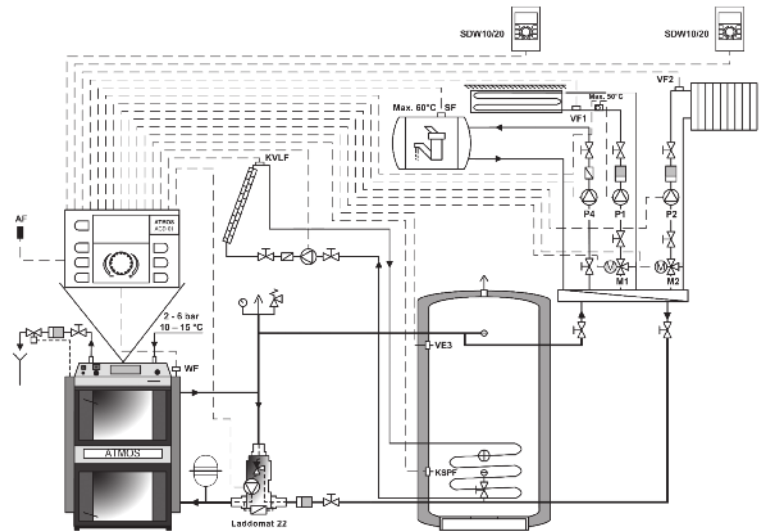
Своей конструкцией насосный узел Laddomat заменяет сразу несколько деталей классической системы отопления. Состоит из чугунного корпуса, терморегулирующего клапана, энергосберегающего насоса, обратного клапана без пружины и термометров. Принцип его работы заключается в том, что при температуре воды в котле свыше 78 °С (72 °С), открывается терморегулирующий клапан привода накопителя. Установка котлов ATMOS с использованием «Laddomat 22» многое упрощает, именно поэтому мы рекомендуем его вместо устаревших классических узлов отопительной системы.



ЭЛЕКТРОННО-ТЕРМИЧЕСКИЙ КОНТРОЛЛЕР ACD 01

Автоматический эквитермальный контроллер **ATMOS ACD 01** поставляется как единый комплект с необходимыми датчиками, электронными соединениями, электропроводкой и т.д., необходимыми для установки в переднюю панель любого котла ATMOS. Оригинальное программное обеспечение, созданное специально для котлов ATMOS, позволяет управлять такими процессами, как:

1. **работа двух и более независимых отопительных контуров** (например, радиаторы и теплый пол), в зависимости от комнатной и уличной температуры и времени суток – при помощи двух типов комнатных датчиков.
2. **поддержание в малом контуре котла** минимальной температуры возвратной воды не ниже 65 °С с использованием трехходового смесительного клапана в комбинации с насосом и одновременное управление контуром отопления (например, радиаторы или теплый пол), в зависимости от заданной комнатной температуры, уличной температуры и времени суток при помощи двух типов комнатных датчиков.
3. **подогрев горячей воды** на заданную температуру, например 55 °С.
4. **соляной обогрев** – при помощи солнечных батарей.
5. **оптимальная зарядка и разрядка аккумулирующих баков** по желанию клиента.
6. автоматическим управлением двух параллельно подключенных котлов (например, пиролизного котла ATMOS и газового котла любого производителя).
7. **комплексное управление** всеми функциями котла ATMOS на базе требований общей системы отопления, включая управление вытяжным вентилятором.



Контроллер ACD 01



SDW 20



SDW 10



ATMOS





ATMOS

ПРОИЗВОДИТЕЛЬ:

JAROSLAV CANKAŘ A SYN ATMOS

Веленского 487

CZ 294 21 Бела-под-Бездезем

Чешская Республика

Тел.: + 420 / 326 / 701 404, 701 414

Факс: + 420 / 326 / 701 492

Интернет: www.atmos.cz, www.atmos.eu

Адр.эл.п.: atmos@atmos.cz, atmos@atmos.eu



ДИЛЕР:

ATMOC
ТОРГОВЫЙ ДОМ

ООО "Торговый Дом "АТМОС"
Республика Беларусь, г. Минск,
ул. Каменногорская, 47, офис 4.

+375 17 323-69-47

+375 29 374-13-45

+375 29 604-04-11

www.atmos.by
e-mail: info@atmos.by

02/19 BY

Технические изменения размеров и конструкции котлов возможны.